

## Een Home Made HF Antenne voor in de kleinste kamers.

Door: Marc – ON3GMB

**Is uw tuin zo groot als een postzegel? Of woont u misschien in een flat/appartement met alleen een balkon, dan zou deze antenne iets voor u kunnen zijn.**

We weten allemaal dat een HF-dipool voor 40m (7MHz) 40m lang zal zijn, en niet iedereen heeft deze ruimte ter beschikking. Dus wat dacht u van een verticale antenne die slechts 1,7m lang is en alle HF-amateurbanden van 7MHz tot 28MHz covert met een ATU? Onmogelijk hoor ik u zeggen, helemaal niet - lees verder om te zien hoe ik het gedaan heb.

### **Gebruikte materialen:**

Wat heb je nodig? Eigenlijk niet veel.

- \* Kunststof buis: 1.70mtr. lang en een diameter van 40 mm.
- \* +/- 13.6mtr geïsoleerde koperdraad van 1.5mm diameter.
- \* Kabelbinders of isolatie tape.
- \* Een balun 4:1 Unun
- \* Bovenstaande materialen zijn te verkrijgen in uw lokale bouwmarkt. (Niet de balun)

### **Montage:**

1: Begin bovenaan de buis met de wikkelingen. Je kan een gat boren en daar de draad doorsteken en omplooiën of vastmaken met een kabel binder. (Zie tekening)

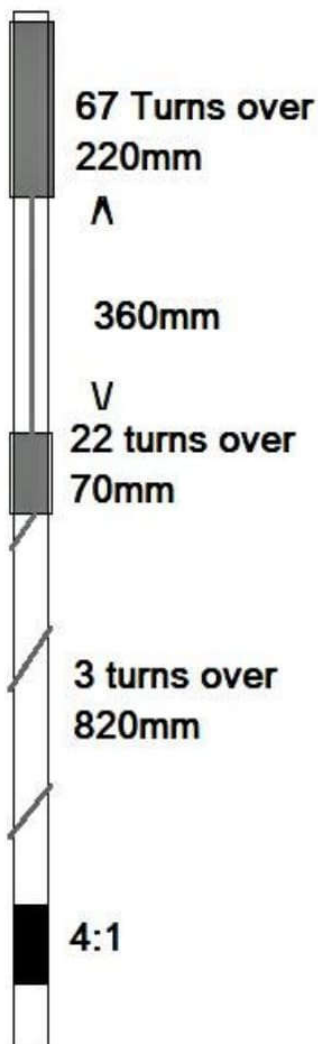
2: Wikkel nu zorgvuldig 67 windingen over een lengte van 220 mm. Bevestig de windingen met een kabelbinder of isolatie tape.

3: Monteer nu de koperdraad 360 mm lager, bevestig met een kabelbinder en wikkel nu 22 windingen in dezelfde richting als daarnet over een lengte van 70 mm. (Zie tekening)

4: Wikkel nu 3 windingen met gelijke afstand over een lengte van 820 mm. (Zie tekening)  
Het uiteinde blijft vrij want dit is de aansluiting voor de balun. Het andere aansluitpunt van de balun is voor de aarding. Een goede aarding vergemakkelijkt de tuning. (Aardingspin, ect.)  
Zorg hier dat je wat extra speling laar voor montage van een beugel.

5: De antenne is nu klaar, je kan de antenne zowel binnen als buiten gebruiken.  
Wil je een extra bescherming, dan kan je nog een kunststofbuis van 50 mm. erover schuiven en afdekken met een kunststof dop. Zo is deze antenne volledig weerbestendig.  
Ps: Ik gebruik deze antenne binnenshuis met 5-15 Watt en met zéér goede resultaten.

73 en suc6 met de bouw, Marc ON3GMB.



#### **Gebruikte materialen en afmetingen:**

Pvc buis Lengte: 1.70 mtr.

Diameter: 40 mm.

Dikte koperdraad: 1.5 mm. geïsoleerd.

Aansluiting met balun 4:1 Unun.

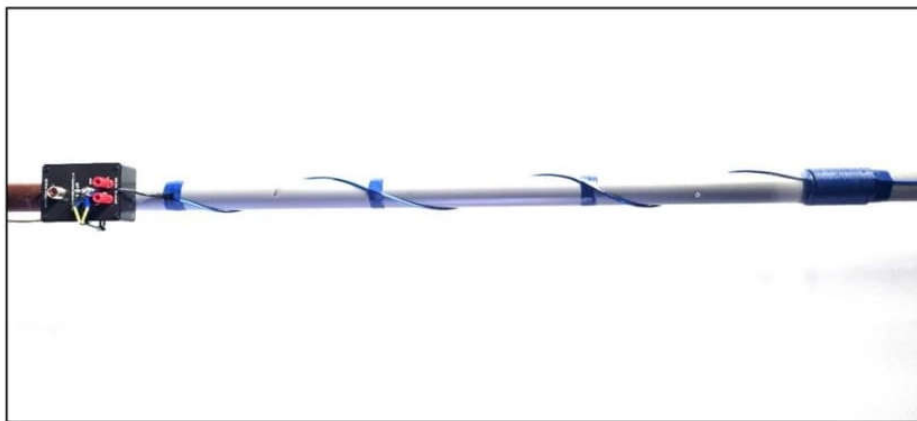
Zelf te maken of deze van Mfj van +/- €50.

Het voordeel van deze MFJ Balun is dat deze omschakelbaar is tussen 4:1 en 1:1.



Een goede aarding is aan te raden voor een optimale werking.

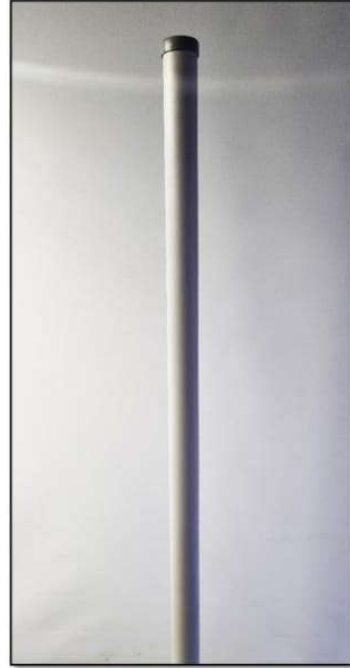
Enkele detail foto's van de spoelen.



**Testopstelling bij ON6AJ – 6 Meter boven de grond.**

De antenne resonanceert het beste op 15 mtr. en 30 mtr.

Voor de overige vanden tussen 10 en 80 meter is er een antennetuner nodig.



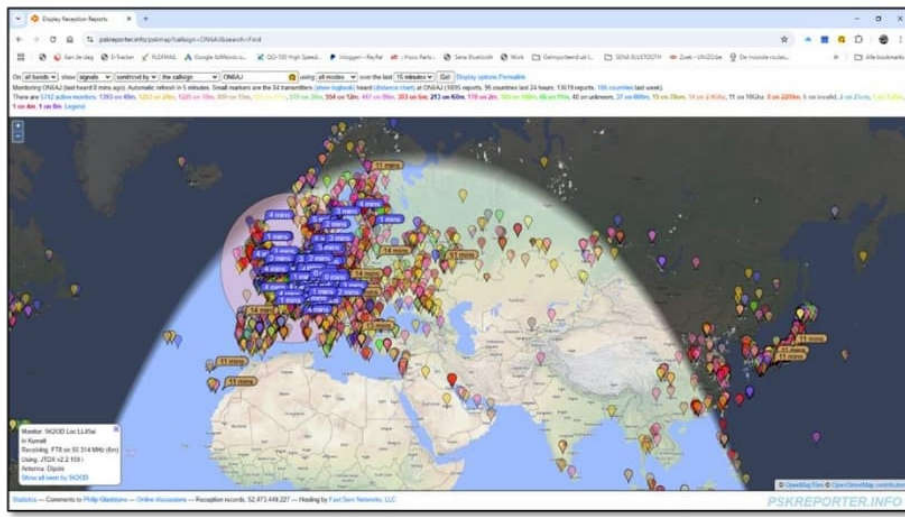
Hier een voorbeeld van een tuning op 80 meter.



## Enkele tests met 10 Watt in Digitale Mode. Tot meer dan 5000 Km ver.

The screenshot shows the WSJT-X v2.6.1 interface. The main window displays 'Band Activity' for the 30m band, listing received messages with their UTC, dB, DT, Freq, and DXCC. A secondary window shows 'Rx Frequency' with a list of received messages, including call signs like EA1IOK and ON6AJ. The interface includes various control buttons like 'Auto CQ', 'Hold Tx Freq', and 'Decade'.

UTC	dB	DT	Freq	DXCC	Message
093730	3	0.1	2488	Scotland	YO1FKI 887777 RR73
093730	4	0.1	494	Spain	ON6AJ EA1IOK IN62 [F]
093730	14	-0.1	2599	Germany	CQ DQ00FT J050
093730	17	0.1	1110	Italy	SA1BN IZKXF 73
093730	18	0.1	1881	Norway	SO1WYB 1881
093730	3	0.1	1038	Germany	ON6AJ DL1BBO J043
093730	-19	0.2	1773	Italy	CQ IR0RCAG
093730	-3	0.1	2203	Austria	CQ OE6KDG J077
093730	-2	0.3	2193	France	ON6AJ F5OYA/P JN13



### **Gebruikte materialen:**

Pvc buis: 2 meter lang, 40mm diameter en 3 mm wanddikte.

Te verkrijgen bij alle Toolstation vestingen. Prijs: € 4.70



Vob koper draad 1.5mm geïsoleerd.

Te verkrijgen in elke doe het zelf zaak. +/- € 9.00 voor 20 meter.



Voorbeelden van een aardingspin met aansluiting.



### **Eindconclusie:**

Deze antenne loont zeker de moeite om te bouwen. Fun verzekerd.

Antenne bouw, Presentatie: ON3GMB